

NEW

AMETEK[®]
DYNAMIC FLUID SOLUTIONS

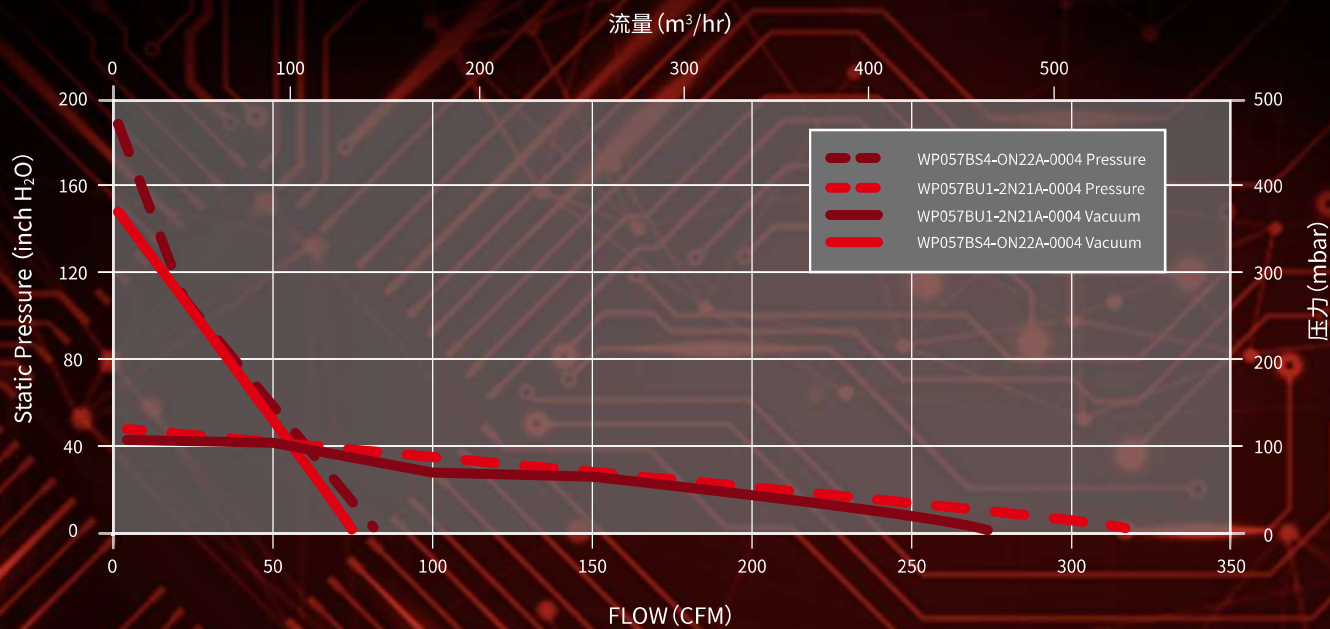
Windjammer[®] PRO

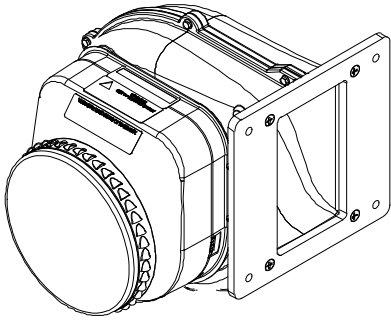
- 专利超静音技术 单机运行低于63dB
Noise lower than 63dB during operation
- 寿命长达4万小时
Longer life to 40,000 hours
- 专利自冷循环
Patented electronics cooling design
- 0-10 VDC、PWM或机械（电位器）
速度控制可选
Optional for 0-10V, PWM or
Mechanical speed control
- 适用于污浊空气流的应用场合：
Fit to tough working condition, e.g.:

工业烟气净化，回流焊，环境监测，手术激光吸烟设备等
Fume Evacuator, Reflow Oven, Air Sampler, Surgical Fume Suction etc.

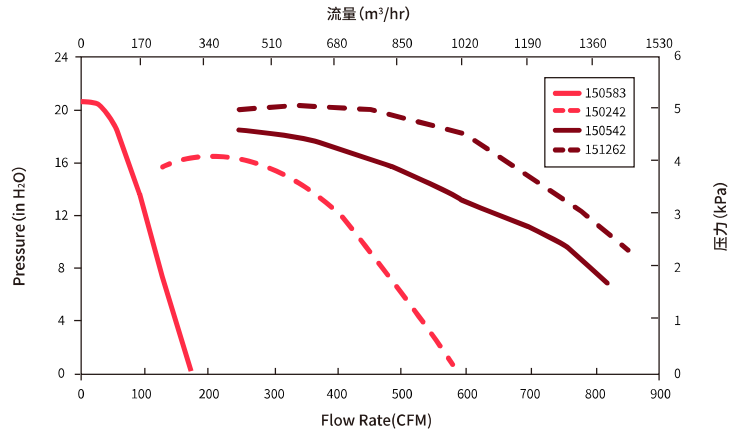


性能曲线 Performance Curve

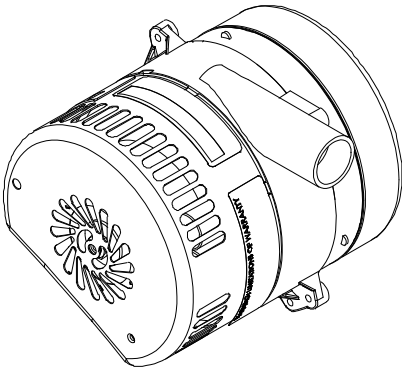




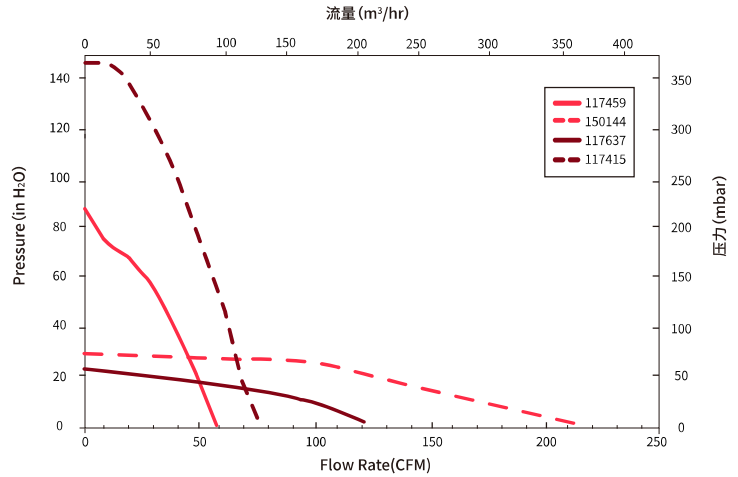
性能曲线 Performance Curve



参数 Specification	单位 Units	型号 Model			
		150583	150242	150542	151262
类型 Type	-	Nautilair 7.6"	Nautilair 8.9"	Nautilair 12.3"	Nautilair 12.3"
除烟除尘系统流量 Fume Evacuation System	m³/hr	300	600	>1000	>1000
输入电压 Input Voltage	VAC	220	220	220	380
最大压力 Max Sealed Pressure	kPa	5.2	3.6	4.2	5.0
最大流量 Max Open Flow Rate	m³/hr	310	915	1340	1400
功率 Power	W	430	1200	1850	1950
速度控制 Speed Control	-	PWM	PWM	PWM	PWM



性能曲线 Performance Curve



参数 Specification	单位 Units	SMT 型号 Model		Oven 型号 Model	
		117459	150144	117637	117415
类型 Type	-	Windjammer 5.7"	Nautilair 7.6"	Windjammer 5.7"	Windjammer 5.7"
输入电压 Input Voltage	VAC	220	220	220	220
最大压力 Max Sealed Pressure	mbar	220	75	55	356
最大流量 Max Open Flow Rate	m³/hr	100	366	200	150
功率 Power	W	460	980	320	1060
速度控制 Speed Control	PWM/0-10V/Mechanical-POT adjustment				

