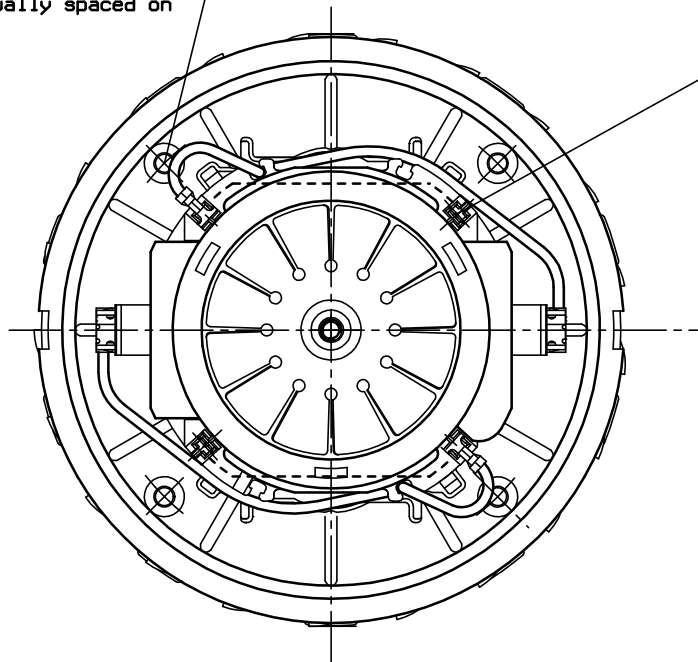


CONNESSIONE CON TERMINALE "POKE IN TAB" AMP Cod.Art.281622-2  
 CONNECTION WITH "POKE IN TAB" TERMINAL AMP Cod.Art.281622-2

N°4 fori  $\phi 4.5$  equidistanti sul  $\phi 117.5$   
 N°4 holes  $\phi 4.5$  DIA equally spaced on  
 a  $4.626$  DIA



**AMETEK**<sup>®</sup>

ITALIA S.r.l., VACUUM PRODUCTS

Denominazione  
 Title  
**DIMENSIONI DI INGOMBRO**  
**OVERALL DIMENSIONS**  
**MOT.BY2II.1100W.230V.**

Data  
 Date 23/02/04

Firma  
 Sign *[Signature]*

Modello  
 Model

061300238